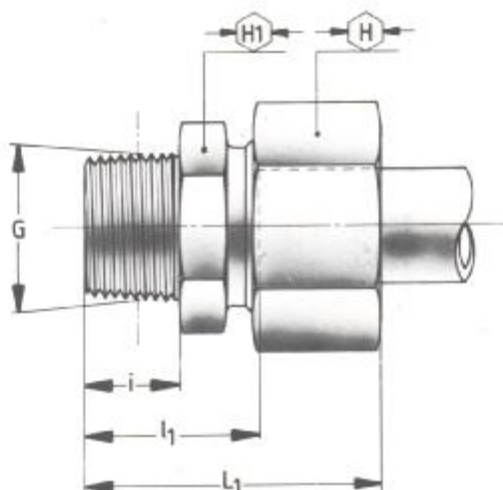




METRIQUE CONIQUE



Série	Ø tube			G	H	H ₁	L ₁	l ₁	i
L PN 250	6	4 DL	6/10 x 100 K	M 10 x 1 K	14	14	29,5	15	8
	8	4 DL	8/12 x 150 K	M 12 x 1,5 K	17	17	34	19	12
	10	4 DL	10/14 x 150 K	M 14 x 1,5 K	19	17	36	21	12
	12	4 DL	12/16 x 150 K	M 16 x 1,5 K	22	19	35,5	21	12
	15	4 DL	15/18 x 150 K	M 18 x 1,5 K	27	24	38,5	23	12
PN 160	18	4 DL	18/22 x 150 K	M 22 x 1,5 K	32	27	41	24,5	14
S PN 630	6	4 DS	6/12 x 150 K	M 12 x 1,5 K	17	17	38	23	12
	8	4 DS	8/14 x 150 K	M 14 x 1,5 K	19	17	39	25	12
	10	4 DS	10/16 x 150 K	M 16 x 1,5 K	22	19	40,5	24,5	12
	12	4 DS	12/18 x 150 K	M 18 x 1,5 K	24	22	42	26	12
	14	4 DS	14/20 x 150 K	M 20 x 1,5 K	27	27	48	30	14
PN 400	16	4 DS	16/22 x 150 K	M 22 x 1,5 K	30	27	48	29,5	14