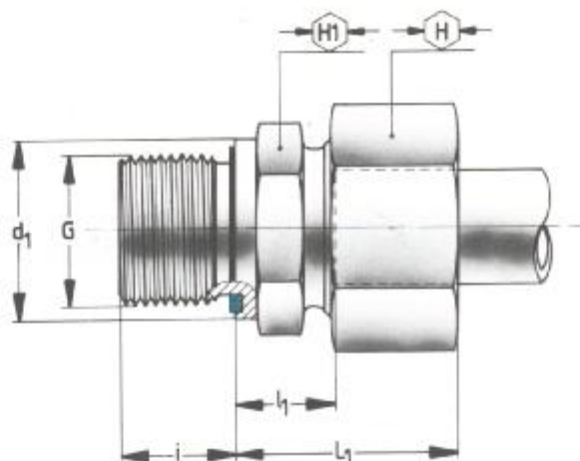




WHITWORTH CYLINDRIQUE FORME R



Série	Ø tube			G	H	H ₁	L ₁	l ₁	i	d ₁
L PN 250	6	0240060473	4 DL 6/ 1/8 R	1/8	14	14	23	8,5	8	13,9
	8	0240080474	4 DL 8/ 1/4 R	1/4	17	19	25	10	12	18,9
	10	0240100475	4 DL 10/ 1/4 R	1/4	19	19	26	11	12	18,9
	12	0240120476	4 DL 12/ 3/8 R	3/8	22	22	27	12,5	12	21,9
	15	0240150477	4 DL 15/ 1/2 R	1/2	27	27	29	14	14	26,9
PN 160	18	0240180478	4 DL 18/ 1/2 R	1/2	32	27	31	14,5	14	26,9
	22	0240220479	4 DL 22/ 3/4 R	3/4	36	32	33	16,5	16	31,9
PN 100	28	0240280480	4 DL 28/1" R	1"	41	41	34	17,5	18	39,9
	35	0240350481	4 DL 35/1 1/4 R	1 1/4	50	50	39	17,5	20	49,9
	42	0240420482	4 DL 42/1 1/2 R	1 1/2	60	55	42	19	22	54,9
S PN 630	6	0241060483	4 DS 6/ 1/4 R	1/4	17	19	28	13	12	18,9
	8	0241080484	4 DS 8/ 1/4 R	1/4	19	19	30	15	12	18,9
	10	0241100485	4 DS 10/ 3/8 R	3/8	22	22	31	15	12	21,9
	12	0241120486	4 DS 12/ 3/8 R	3/8	24	22	33	17	12	21,9
	14	0241140487	4 DS 14/ 1/2 R	1/2	27	27	34	19	14	26,9
PN 400	16	0241160488	4 DS 16/ 1/2 R	1/2	30	27	37	18,5	14	26,9
	20	0241200489	4 DS 20/ 3/4 R	3/4	36	32	42	20,5	16	31,9
	25	0241250490	4 DS 25/1" R	1"	46		41,47	23	18	39,9
PN 250	30	0241300491	4 DS 30/1 1/4 R	1 1/4	50	50	50	23,5	20	49,9
	38	0241385000	4 DS 38/1 1/2 R	1 1/2	60	55	57	26	22	54,9