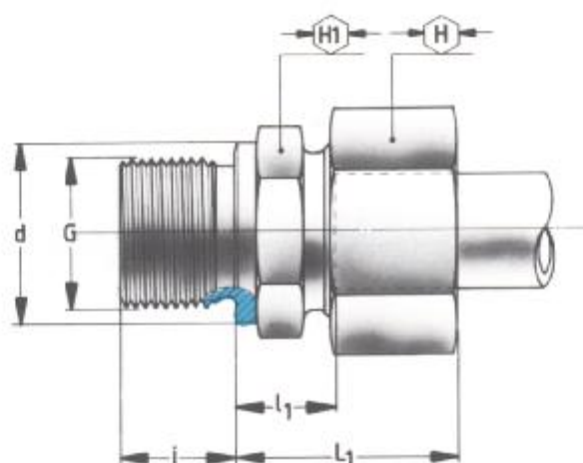




WHITWORTH CYLINDRIQUE FORME B - SERIE S



Série	∅ tube			G	H	H ₁	L ₁	l ₁	i	d	
S	6	0241060434	4 DS 6/	¼ B	¼	17	19	28	13	12	18
	8	0241080435	4 DS 8/	¼ B	¼	19	19	30	15	12	18
	10	0241100436	4 DS 10/	¼ B	¼	22	19	30,5	14,5	12	18
PN 630	10	0241100437	4 DS 10/	⅜ B	⅜	22	22	31	15	12	22
	12	0241120438	4 DS 12/	¼ B	¼	24	22	32,5	16,5	12	18
	12	0241120439	4 DS 12/	⅜ B	⅜	24	22	33	17	12	22
	12	0241120440	4 DS 12/	½ B	½	24	27	33,5	17,5	14	26
	14	0241140442	4 DS 14/	½ B	½	27	27	39	19	14	26
PN 400	16	0241160443	4 DS 16/	⅜ B	⅜	30	27	36,5	18	12	22
	16	0241160444	4 DS 16/	½ B	½	30	27	37	18,5	14	26
	16	0241160445	4 DS 16/	¾ B	¾	30	32	39	20,5	16	32
	20	0241200446	4 DS 20/	½ B	½	36	32	42	20,5	14	26
	20	0241200837	4 DS 20/	¾ B	¾	36	32	42	20,5	16	32
PN 250	25	0241250449	4 DS 25/1*	B	1"	46	41	47	23	18	39
	30	0241300451	4 DS 30/1¼	B	1"¼	50	50	50	23,5	20	49
	38	0241380452	4 DS 38/1½	B	1"½	60	55	57	26	22	55