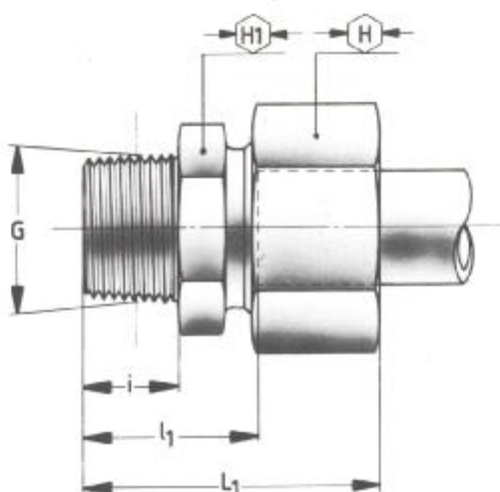




WHITWORTH CONIQUE - SERIE S



Série	Ø tube			G	H	H ₁	L ₁	l ₁	i
S	6	0241060747	4 DS 6/ ¼ K	¼ K	17	17	46	23	12
	8	0241080748	4 DS 8/ ¼ K	¼ K	19	17	46	25	12
PN 630	10	0241100749	4 DS 10/ ⅜ K	⅜ K	22	19	46,9	24,5	12
	12	0241120750	4 DS 12/ ⅜ K	⅜ K	24	22	48,9	26,5	12
	14	0241140751	4 DS 14/ ½ K	½ K	27	24	56,2	30	14
PN 400	16	0241160752	4 DS 16/ ½ K	½ K	30	27	56,2	29,5	14
	20	0241200753	4 DS 20/ ¾ K	¾ K	36	32	65	33,5	16
	25	0241250754	4 DS 25/1" K	1" K	46	41	71,9	38	18
PN 250	30	0241300495	4 DS 30/1"¼ K	1"¼ K	50	46	79,7	40,5	20
	38	0241380453	4 DS 38/1"½ K	1"½ K	60	55	88,7	45	22