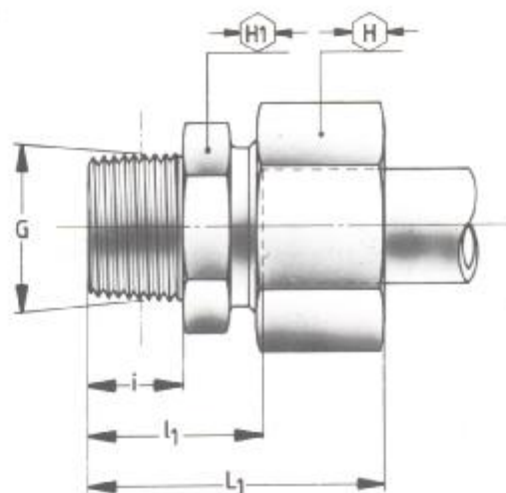




WHITWORTH CONIQUE - SERIE L



Série	Ø tube			G	H	H <sub>1</sub>	L <sub>1</sub>	l <sub>1</sub>	i
L	6	0240060410	4 DL 6/ 1/8 K	1/8 K	14	14	29,5	15	8
	6	0240060732	4 DL 6/ 1/4 K	1/4 K	14	14	34,5	20	12
	8	0240080480	4 DL 8/ 1/4 K	1/4 K	17	17	35	20	12
	8	0240080734	4 DL 8/ 3/8 K	3/8 K	17	19	36	21	12
PN 250	10	0240100735	4 DL 10/ 1/4 K	1/4 K	19	17	36	21	12
	10	0240100736	4 DL 10/ 3/8 K	3/8 K	19	19	37	22	12
	12	0240120737	4 DL 12/ 1/4 K	1/4 K	22	19	36,5	22	12
	12	0240120477	4 DL 12/ 3/8 K	3/8 K	22	19	36,5	22	12
	15	0240150742	4 DL 15/ 3/8 K	3/8 K	27	24	38	23	12
	15	0240150741	4 DL 15/ 1/2 K	1/2 K	27	24	40	25	14
PN 160	18	0240180426	4 DL 18/ 1/2 K	1/2 K	32	27	42	25,5	14
	22	0240220743	4 DL 22/ 3/4 K	3/4 K	36	32	46	29,5	16
PN 100	28	0240280744	4 DL 28/1" K	1" K	41	41	49	32,5	18
	35	0240350745	4 DL 35/1 1/4 K	1 1/4 K	50	46	56	34	20
	42	0240420435	4 DL 42/1 1/2 K	1 1/2 K	60	55	61	38	22