

Code	Désignation	T en mm	B en mm	Serie	Pression	Filetage	SW1	SW2	I1	I2
0240350050	7DLL4 NU	4	6.6-7.7	LL 4	PN 100		10	9	21	11
0221060780	7DLL6 NU	6	8.3-9	LL 6	PN 100		12	11	21	9.5
0240080050	7DLL8 NU	8	10.1-10.9	LL 8	PN 100		14	12	23	11.5
0240060041	7DL6 NU	6	11.6-11.9	L 6	PN 500		14	12	27	12
0240080042	7DL8 NU	8	13.6-13.9	L 8	PN 500		17	14	29	14
0240100043	7DL10 NU	10	15.6-15.9	L 10	PN 500		19	17	30	15
0240120044	7DL12 NU	12	17.6-17.9	L 12	PN 400		22	19	32	17
0240150045	7DL15 NU	15	21.6-21.9	L 15	PN 400		27	19	36	21
0240180046	7DL18 NU	18	25.6-25.9	L 18	PN 400		32	24	40	23.5
0240220047	7DL22 NU	22	29.6-29.9	L 22	PN 250		36	27	44	27.5
0240280048	7DL28 NU	28	35.6-35.9	L 28	PN 250		41	36	47	30.5
0240350049	7DL35 NU	35	44.6-44.9	L 35	PN 250		50	41	56	34.5
0240420050	7DL42 NU	42	51.6-51.9	L 42	PN 250		60	50	63	40

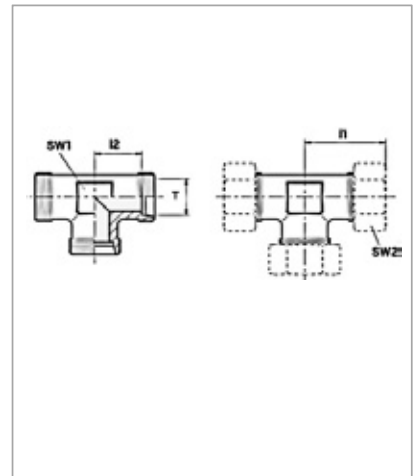
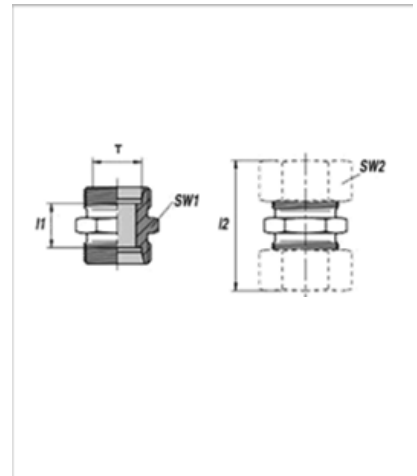
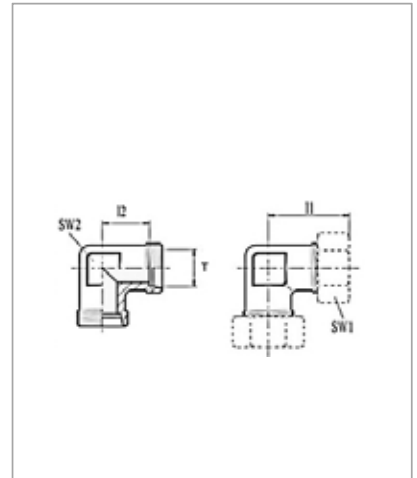
Code	Désignation	T en mm	B en mm	Serie	Pression	Filetage	SW1	SW2	I1	I2
0241060051	7DS6 NU	6	12.2-12.6	S 6	PN 800		17	14	31	16
0241080052	7DS8 NU	8	14.2-14.6	S 8	PN 800		19	17	32	17
0241100053	7DS10 NU	10	16.2-16.6	S 10	PN 800		22	19	34	17.5
0241120054	7DS12 NU	12	18.2-18.6	S 12	PN 630		24	22	38	21.5
0241140055	7DS14 NU	14	20.2-20.6	S 14	PN 630		27	19	40	22
0241160056	7DS16 NU	16	22.2-22.6	S 16	PN 630		30	24	43	24.5
0241200057	7DS20 NU	20	27.4-27.8	S 20	PN 420		36	27	48	26.5
0241250058	7DS25 NU	25	33.4-33.8	S 25	PN 420		46	36	54	30
0241300059	7DS30 NU	30	39.4-39.8	S 30	PN 420		50	41	62	35.5
0241380060	7DS38 NU	38	49.4-49.6	S 38	PN 420		60	50	72	41

Code	Désignation	T en mm	B en mm	Serie	Pression	Filetage	SW1	SW2	I1	I2
0121040009	3DLL4 NU	4	6.6-7.7	LL 4	PN 100		9	10	12	31
0221060010	3DLL6 NU	6	8.3-9	LL 6	PN 100		11	12	9	32
0221080004	3DLL8 NU	8	10.1-10.9	LL 8	PN 100		12	14	12	35
0240060021	3DL6 NU	6	11.6-11.9	L 6	PN 500		12	14	10	39
0240080022	3DL8 NU	8	13.6-13.9	L 8	PN 500		14	17	11	40
0240100023	3DL10 NU	10	15.6-15.9	L 10	PN 500		17	19	13	42
0240120024	3DL12 NU	12	17.6-17.9	L 12	PN 400		19	22	14	43
0240150025	3DL15 NU	15	21.6-21.9	L 15	PN 400		24	27	16	46
0240180026	3DL18 NU	18	25.6-25.9	L 18	PN 400		27	32	16	48
0240220027	3DL22 NU	22	29.6-29.9	L 22	PN 250		32	36	20	52
0240280028	3DL28 NU	28	35.6-35.9	L 28	PN 250		41	41	21	54
0240350028	3DL35 NU	35	44.6-44.9	L 35	PN 250		46	50	20	63
0240420030	3DL42 NU	42	51.6-51.9	L 42	PN 250		55	60	21	66

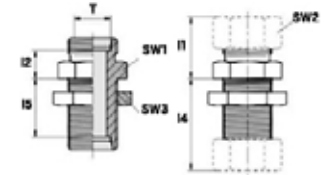
Code	Désignation	T en mm	B en mm	Serie	Pression	Filetage	SW1	SW2	I1	I2
0241060031	3DS6 NU	6	12.2-12.6	S 6	PN 800		14	17	45	16
0241080032	3DS8 NU	8	14.2-14.6	S 8	PN 800		17	19	47	18
0241100033	3DS10 NU	10	16.2-16.6	S 10	PN 800		19	22	49	17
0241120034	3DS12 NU	12	18.2-18.6	S 12	PN 630		22	24	51	19
0241140035	3DS14 NU	14	20.2-20.6	S 14	PN 630		24	27	57	22
0241160036	3DS16 NU	16	22.2-22.6	S 16	PN 630		27	30	57	21
0241200037	3DS20 NU	20	27.4-27.8	S 20	PN 420		32	36	66	23
0241250038	3DS25 NU	25	33.4-33.8	S 25	PN 420		41	46	74	26
0241300039	3DS30 NU	30	39.4-39.8	S 30	PN 420		46	50	80	27
0241380040	3DS38 NU	38	49.4-49.6	S 38	PN 420		55	60	90	29

Code	Désignation	T en mm	B en mm	Serie	Pression	Filetage	SW1	SW2	I1	I2
0240350070	10DLL 4 NU	4	6.6-7.7	LL 4	PN 100		9	10	21	11
0240350071	10DLL 6 NU	6	8.3-9	LL 6	PN 100		9	12	21	9.5
0240350072	10DLL 8 NU	8	10.1-10.9	LL 8	PN 100		12	14	23	11.5
0240060061	10DL6 NU	6	11.6-11.9	L 6	PN 500		12	14	27	12
0240080062	10DL8 NU	8	13.6-13.9	L 8	PN 500		14	17	29	14
0240100063	10DL10 NU	10	15.6-15.9	L 10	PN 500		17	19	30	15
0240120064	10DL12 NU	12	17.6-17.9	L 12	PN 400		19	22	32	17
0240150836	10DL15 NU	15	21.6-21.9	L 15	PN 400		19	27	36	21
0240180066	10DL18 NU	18	25.6-25.9	L 18	PN 400		24	32	40	23.5
0240220067	10DL22 NU	22	29.6-29.9	L 22	PN 250		27	36	44	27.5
0240280068	10DL28 NU	28	35.6-35.9	L 28	PN 250		36	41	47	30.5
0240350069	10DL35 NU	35	44.6-44.9	L 35	PN 250		41	50	56	34.5
0240420070	10DL42 NU	42	51.6-51.9	L 42	PN 250		50	60	63	40

Code	Désignation	T en mm	B en mm	Serie	Pression	Filetage	SW1	SW2	I1	I2
0241060071	10DS6 NU	6	12.2-12.6	S 6	PN 800		14	17	31	16
0241080072	10DS8 NU	8	14.2-14.6	S 8	PN 800		17	19	32	17
0241100073	10DS10 NU	10	16.2-16.6	S 10	PN 800		19	22	34	17.5
0241120074	10DS12 NU	12	18.2-18.6	S 12	PN 630		22	24	38	21.5
0241140075	10DS14 NU	14	20.2-20.6	S 14	PN 630		19	27	40	22
0241160076	10DS16 NU	16	22.2-22.6	S 16	PN 630		24	30	43	24.5
0241200077	10DS20 NU	20	27.4-27.8	S 20	PN 420		27	36	48	26.5
0241250078	10DS25 NU	25	33.4-33.8	S 25	PN 420		36	46	54	30
0241300079	10DS30 NU	30	39.4-39.8	S 30	PN 420		41	50	62	35.5
0241380080	10DS38 NU	38	49.4-49.6	S 38	PN 420		50	60	72	41

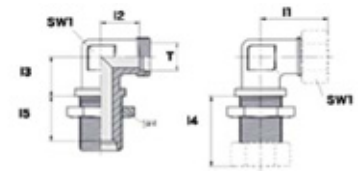


Code	Désignation	T en mm	B en mm	Serie	Pression	Filetage	SW1	SW2	SW3	I1	I2	I3	I4
0240060121	3DL6 CL NU	6	11.6-11.9	L 6	PN 500		17	14	17	22	7	42	27
0240080122	3DL8 CL NU	8	13.6-13.9	L 8	PN 500		19	17	19	23	8	42	27
0240100123	3DL10 CL NU	10	15.6-15.9	L 10	PN 500		22	19	22	25	10	43	28
0240120124	3DL12 CL NU	12	17.6-17.9	L 12	PN 400		24	22	24	25	10	44	29
0240150125	3DL15 CL NU	15	21.6-21.9	L 15	PN 400		27	27	30	27	12	46	31
0240180126	3DL18 CL NU	18	25.6-25.9	L 18	PN 400		32	32	36	30	13.5	49	32.5
0240220127	3DL22 CL NU	22	29.6-29.9	L 22	PN 250		36	36	41	33	16.5	51	34.5
0240280128	3DL28 CL NU	28	35.6-35.9	L 28	PN 250		41	41	46	35	18.5	52	35.5
0240350129	3DL35 CL NU	35	44.6-44.9	L 35	PN 250		50	50	55	40	18.5	58	36.5
0240420130	3DL42 CL NU	42	51.6-51.9	L 42	PN 250		60	60	65	42	19	59	36



Code	Désignation	T en mm	B en mm	Serie	Pression	Filetage	SW1	SW2	SW3	I1	I2	I3	I4
0241060131	3DS6 CL NU	6	12.2-12.6	S 6	PN 800		19	17	19	27	12	44	29
0241080132	3DS8 CL NU	8	14.2-14.6	S 8	PN 800		22	19	22	28	13	44	29
0241100133	3DS10 CL NU	10	16.2-16.6	S 10	PN 800		24	22	24	31	14.5	46	29.5
0241120134	3DS12 CL NU	12	18.2-18.6	S 12	PN 630		27	24	27	31	14.5	47	30.5
0241140135	3DS14 CL NU	14	20.2-20.6	S 14	PN 630		30	27	30	35	17	50	32
0241160136	3DS16 CL NU	16	22.2-22.6	S 16	PN 630		32	30	32	35	16.5	50	31.5
0241200137	3DS20 CL NU	20	27.4-27.8	S 20	PN 420		41	36	41	39	17.5	55	33.5
0241250138	3DS25 CL NU	25	33.4-33.8	S 25	PN 420		46	46	46	44	20	59	35
0241300139	3DS30 CL NU	30	39.4-39.8	S 30	PN 420		50	50	50	48	21.5	64	37.5
0241380140	3DS38 CL NU	38	49.4-49.6	S 38	PN 420		65	60	65	53	22	68	37

Code	Désignation	T en mm	B en mm	Serie	Pression	Filetage	SW1	SW2	I1	I2	I3	I4	
0240080101	7DL6 CL NU	6	11.6-11.9	L 6	PN 315		12	14	17	27	12	14	
0240080102	7DL8 CL NU	8	13.6-13.9	L 8	PN 315		12	17	19	29	14	17	
0240100103	7DL10 CL NU	10	15.6-15.9	L 10	PN 315		14	19	22	30	15	18	
0240120104	7DL12 CL NU	12	17.6-17.9	L 12	PN 315		17	22	24	32	17	20	
0240150105	7DL15 CL NU	15	21.6-21.9	L 15	PN 315		19	27	30	36	21	23	
0240180106	7DL18 CL NU	18	25.6-25.9	L 18	PN 315		24	32	36	40	23.5	24	
0240220107	7DL22 CL NU	22	29.6-29.9	L 22	PN 160		27	36	41	44	27.5	30	
0240280108	7DL28 CL NU	28	35.6-35.9	L 28	PN 160		36	41	46	47	30.5	34	
0240350109	7DL35 CL NU	35	44.6-44.9	L 35	PN 160		41	50	55	56	34.5	39	
0240420110	7DL42 CL NU	42	51.6-51.9	L 42	PN 160		50	60	65	63	40	43	



Code	Désignation	T en mm	B en mm	Serie	Pression	Filetage	SW1	SW2	I1	I2	I3	I4	
0241060111	7DS6 CL NU	6	12.2-12.6	S 6	PN 630		12	17	19	31	16	17	
0241080112	7DS8 CL NU	8	14.2-14.6	S 8	PN 630		14	19	22	32	17	18	
0241100113	7DS10 CL NU	10	16.2-16.6	S 10	PN 630		17	22	24	34	17.5	20	
0241120114	7DS12 CL NU	12	18.2-18.6	S 12	PN 630		17	24	27	38	21.5	21	
0241140115	7DS14 CL NU	14	20.2-20.6	S 14	PN 630		19	27	30	40	22	23	
0241160116	7DS16 CL NU	16	22.2-22.6	S 16	PN 400		24	30	32	43	24.5	24	
0241200117	7DS20 CL NU	20	27.4-27.8	S 20	PN 400		27	36	41	48	26.5	30	
0241250118	7DS25 CL NU	25	33.4-33.8	S 25	PN 400		36	46	46	54	30	34	
0241300119	7DS30 CL NU	30	39.4-39.8	S 30	PN 400		41	50	50	62	35.5	39	
0241380120	7DS38 CL NU	38	49.4-49.6	S 38	PN 315		50	60	65	72	41	43	

Code	Désignation	T en mm	B en mm	Serie	Pression	Filetage	SW1	SW2	I1	I2	
0240060081	12DL6 NU	6	11.6-11.9	L 6	PN 315		12	14	27	12	
0240080082	12DL8 NU	8	13.6-13.9	L 8	PN 315		12	17	29	14	
0240100083	12DL10 NU	10	15.6-15.9	L 10	PN 315		14	19	30	15	
0240120084	12DL12 NU	12	17.6-17.9	L 12	PN 315		17	22	32	17	
0240150085	12DL15 NU	15	21.6-21.9	L 15	PN 315		19	27	36	21	
0240180086	12DL18 NU	18	25.6-25.9	L 18	PN 315		24	32	40	23.5	
0240220087	12DL22 NU	22	29.6-29.9	L 22	PN 160		27	36	44	27.5	
0240280088	12DL28 NU	28	35.6-35.9	L 28	PN 160		36	41	47	30.5	
0240350089	12DL35 NU	35	44.6-44.9	L 35	PN 160		41	50	56	34.5	
0240420020	12DL42 NU	42	51.6-51.9	L 42	PN 160		50	60	63	40	

Code	Désignation	T en mm	B en mm	Serie	Pression	Filetage	SW1	SW2	I1	I2	
0241060091	12DS6 NU	6	12.2-12.6	S 6	PN 630		12	17	31	16	
0241080092	12DS8 NU	8	14.2-14.6	S 8	PN 630		14	19	32	17	
0241100093	12DS10 NU	10	16.2-16.6	S 10	PN 630		17	22	34	17.5	
0241120094	12DS12 NU	12	18.2-18.6	S 12	PN 630		17	24	38	21.5	
0241140095	12DS14 NU	14	20.2-20.6	S 14	PN 630		19	27	40	22	
0241160096	12DS16 NU	16	22.2-22.6	S 16	PN 400		24	30	43	24.5	
0241200097	12DS20 NU	20	27.4-27.8	S 20	PN 400		27	36	48	26.5	
0241250098	12DS25 NU	25	33.4-33.8	S 25	PN 400		36	46	54	30	
0241300099	12DS30 NU	30	39.4-39.8	S 30	PN 400		41	50	62	35.5	
0241380100	12DS38 NU	38	49.4-49.6	S 38	PN 315		50	60	72	41	

