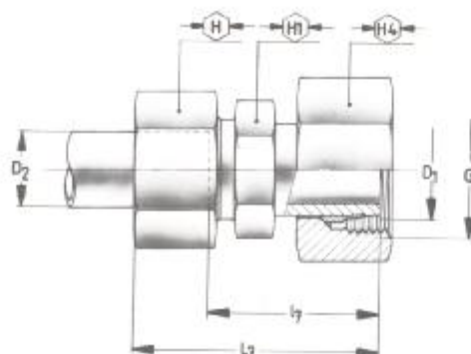




RACCORD DE REDUCTION

SERIE L



Série			D ₁	D ₂	G	H	H ₁	H ₄	L ₇	l ₇
L										
	<i>0240080662</i>	53 RDL 8/ 6	8	6	M 14 x 1,5	17	12	14	41,7	26,7
	<i>0240100663</i>	53 RDL 10/ 6	10	6	M 16 x 1,5	19	12	14	42,5	27,5
	<i>0240100664</i>	53 RDL 10/ 8	10	8	M 16 x 1,5	19	14	17	43,5	28,5
PN 250	<i>0240120665</i>	53 RDL 12/ 6	12	6	M 18 x 1,5	22	14	14	44	29
	<i>0240120666</i>	53 RDL 12/ 8	12	8	M 18 x 1,5	22	14	17	45	30
	<i>0240120667</i>	53 RDL 12/10	12	10	M 18 x 1,5	22	17	19	46	31
	<i>0240150668</i>	53 RDL 15/ 6	15	6	M 22 x 1,5	27	17	14	45,5	30,5
	<i>0240150669</i>	53 RDL 15/ 8	15	8	M 22 x 1,5	27	17	17	46,5	31,5
	<i>0240150670</i>	53 RDL 15/10	15	10	M 22 x 1,5	27	17	19	47,5	32,5
	<i>0240150671</i>	53 RDL 15/12	15	12	M 22 x 1,5	27	19	22	48,5	33,5
	<i>0240180672</i>	53 RDL 18/ 6	18	6	M 26 x 1,5	32	19	14	47	30,5
	<i>0240180673</i>	53 RDL 18/ 8	18	8	M 26 x 1,5	32	19	17	48	31,5
	<i>0240180674</i>	53 RDL 18/10	18	10	M 26 x 1,5	32	19	19	49	32,5
PN 160	<i>0240180675</i>	53 RDL 18/12	18	12	M 26 x 1,5	32	19	22	50	33,5
	<i>0240180676</i>	53 RDL 18/15	18	15	M 26 x 1,5	32	24	27	51	34,5
	<i>0240220677</i>	53 RDL 22/10	22	10	M 30 x 2	36	24	19	50	33,5
	<i>0240220678</i>	53 RDL 22/12	22	12	M 30 x 2	36	24	22	51	34,5
	<i>0240220679</i>	53 RDL 22/15	22	15	M 30 x 2	36	24	27	52	35,5
	<i>0240220680</i>	53 RDL 22/18	22	18	M 30 x 2	36	27	32	52,5	36
	<i>0240281905</i>	53 RDL 28/12	28	12	M 36 x 2	41	30	22	53	36,5
	<i>0240281901</i>	53 RDL 28/15	28	15	M 36 x 2	41	30	27	54	37,5
PN 100	<i>0240280683</i>	53 RDL 28/18	28	18	M 36 x 2	41	30	32	54,5	38
	<i>0240280684</i>	53 RDL 28/22	28	22	M 36 x 2	41	32	36	56,5	40
	<i>0240350685</i>	53 RDL 35/15	35	15	M 45 x 2	50	36	27	65,5	44
	<i>0240350686</i>	53 RDL 35/18	35	18	M 45 x 2	50	36	32	66	44,5
	<i>0240350687</i>	53 RDL 35/22	35	22	M 45 x 2	50	36	36	68	46,5
	<i>0240350688</i>	53 RDL 35/28	35	28	M 45 x 2	50	41	41	69	47,5
	<i>0240420689</i>	53 RDL 42/18	42	18	M 52 x 2	60	46	32	71	48
	<i>0240420690</i>	53 RDL 42/22	42	22	M 52 x 2	60	46	36	73	50
	<i>0240420691</i>	53 RDL 42/28	42	28	M 52 x 2	60	46	41	74	51
	<i>0240420692</i>	53 RDL 42/35	42	35	M 52 x 2	60	46	50	74	51