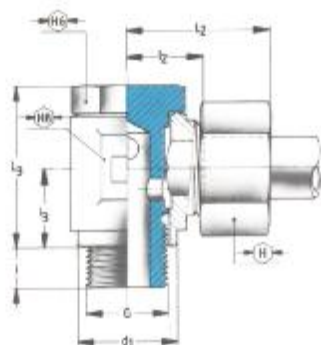
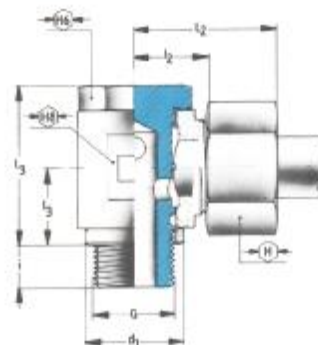


EQUERRE ORIENTABLE



WHITWORTH CYLINDRIQUE



Jusqu'à 15 mm de diamètre extérieur du tube,
exécution avec arête faisant
étanchéité métal/métal



A partir de 16 mm de diamètre extérieur du tube,
exécution par anneau rapporté
faisant étanchéité métal/métal

Série	Ø tube			G	H	H ₆	H ₇	L ₂	l ₂	L ₃	l ₃	i	d ₁	
L	6	0240060335	13 DL	6/1/8"	1/8"	14	14	14	25	10	21	10	6	14,5
	8	0240080336	13 DL	8/1/4"	1/4"	17	19	19	28	13	27	13	9	18,5
	10	0240100337	13 DL	10/1/4"	1/4"	19	19	19	29	13	27	13	9	18,5
	12	0240120338	13 DL	12/3/8"	3/8"	22	22	22	30	15	32	15	9	22,5
PN 100	15	0240150339	13 DL	15/1/2"	1/2"	27	27	27	34	17	37	17	11	26,5
	18	0240180340	13 DL	18/1/2"	1/2"	32	27	30	37	21,5	44	21,5	11	26
	22	0240220341	13 DL	22/3/4"	3/4"	36	32	36	42	24	49	24	13	32
S	6	0241060342	13 DS	6/1/4"	1/4"	17	19	19	30	15	27	13	9	18,5
	8	0241080343	13 DS	8/1/4"	1/4"	19	19	19	30	15	27	13	9	18,5
	10	0241100344	13 DS	10/3/8"	3/8"	22	22	22	32	16	32	15	9	22,5
	12	0241120345	13 DS	12/3/8"	3/8"	24	24	24	33	17	37	18	9	22,5
PN 160	14	0241140346	13 DS	14/1/2"	1/2"	27	27	27	38	20	37	18	11	26,5
	16	0241160347	13 DS	16/1/2"	1/2"	30	30	27	40	21,5	44	21,5	11	26
	20	0241200348	13 DS	20/3/4"	3/4"	36	36	32	46	24,5	49	24	13	32