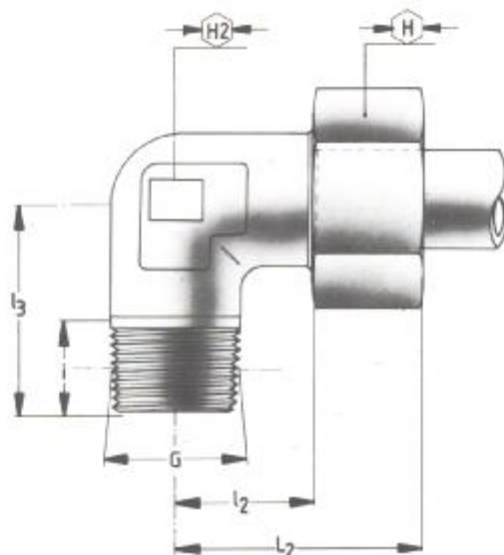




WHITWORTH CONIQUE



Série	Ø tube			G	H	H <sub>2</sub>	L <sub>2</sub>	l <sub>2</sub>	l <sub>3</sub>	i	
L	6	0240060563	8 DL	6/16" K	1/8" K	14	12	27	12	20	8
	6	0240060770	8 DL	6/16" K	1/4" K	14	12	27	12	24	12
	8	0240080564	8 DL	8/16" K	1/4" K	17	12	29	14	26	12
	10	0240100771	8 DL	10/16" K	3/8" K	19	14	30	15	27	12
PN 250	10	0240100565	8 DL	10/16" K	1/4" K	19	14	30	15	27	12
	12	0240120772	8 DL	12/16" K	1/4" K	22	17	32	17	28	12
	12	0240120566	8 DL	12/16" K	3/8" K	22	17	32	17	28	12
	12	0240120773	8 DL	12/16" K	1/2" K	27	19	36	21	34	14
	15	0240150567	8 DL	15/16" K	1/2" K	27	19	36	21	32	12
PN 160	18	0240180568	8 DL	18/16" K	1/2" K	32	24	40	23,5	36	14
S	6	0241060569	8 DS	6/16" K	1/4" K	17	12	31	16	26	12
	8	0241080570	8 DS	8/16" K	1/4" K	19	14	32	17	27	12
PN 630	10	0241100571	8 DS	10/16" K	3/8" K	22	17	34	17,5	28	12
	12	0241120572	8 DS	12/16" K	3/8" K	24	17	38	21,5	28	12
	14	0241140573	8 DS	14/16" K	1/2" K	27	19	40	22	32	14
PN 400	16	0241160574	8 DS	16/16" K	1/2" K	30	24	43	24,5	32	14