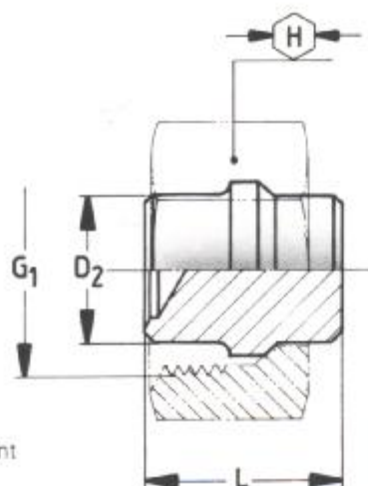




BOUCHON OBTURATEUR

POUR CONE 24°



Ecrou vendu séparément

Série	Ø tube			G ₁	H	L
L PN 250	6	0240060001	15 DL 6	M 12 x 1,5	14	19,5
	8	0240080002	15 DL 8	M 14 x 1,5	17	19,5
	10	0240100003	15 DL 10	M 16 x 1,5	19	21
	12	0240120004	15 DL 12	M 18 x 1,5	22	21,8
	15	0240150005	15 DL 15	M 22 x 1,5	27	22
PN 160	18	0240180350	15 DL 18	M 26 x 1,5	32	24
	22	0240220007	15 DL 22	M 30 x 2	36	26
PN 100	28	0240080008	15 DL 28	M 36 x 2	41	26,5
	35	0240350100	15 DL 35	M 45 x 2	50	32
	42	0240420010	15 DL 42	M 52 x 2	60	32,5
S PN 630	6	0240060001	15 DS 6	M 14 x 1,5	17	19,5
	8	0240080002	15 DS 8	M 16 x 1,5	19	19,5
	10	0240100003	15 DS 10	M 18 x 1,5	22	21
	12	0240120004	15 DS 12	M 20 x 1,5	24	21,8
	14	0241140010	15 DS 14	M 22 x 1,5	27	23,5
PN 400	16	0241160016	15 DS 16	M 24 x 1,5	30	25,5
	20	0241200017	15 DS 20	M 30 x 2	36	30,5
	25	0241250018	15 DS 25	M 36 x 2	46	32,5
PN 250	30	0241300019	15 DS 30	M 42 x 2	50	35,5
	38	0241380020	15 DS 38	M 52 x 2	60	40